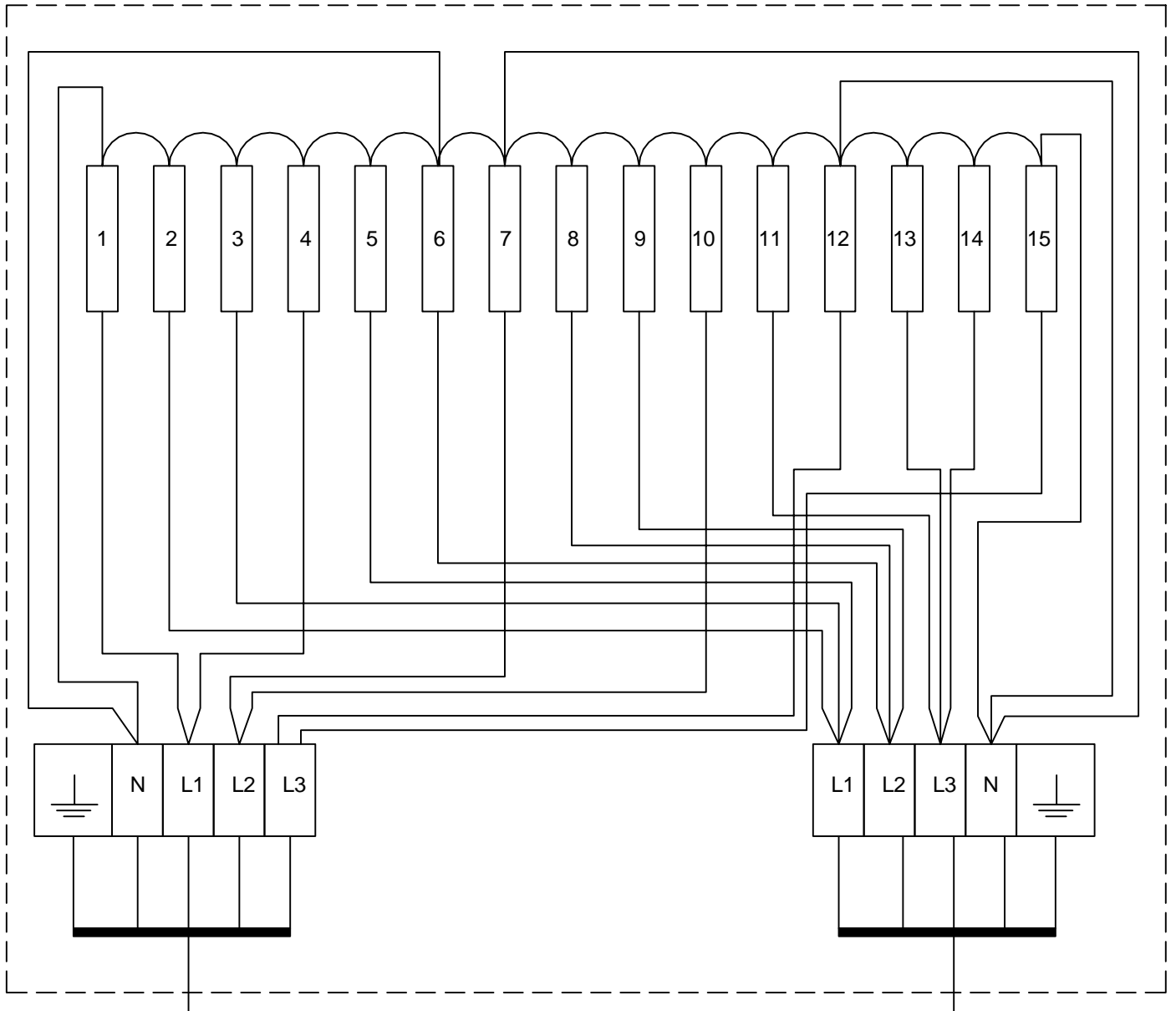


# HPK/HST 20004 25,5 kW LAITOSSÄHKÖKIUIAS KYTKENTÄ



SYOTTÖ 1  
400V, 10,2kW

SYOTTÖ 2  
400V, 15,3kW

SYÖTTÖJOHDOT KIUKAALLE 2 KPL 5 X 6