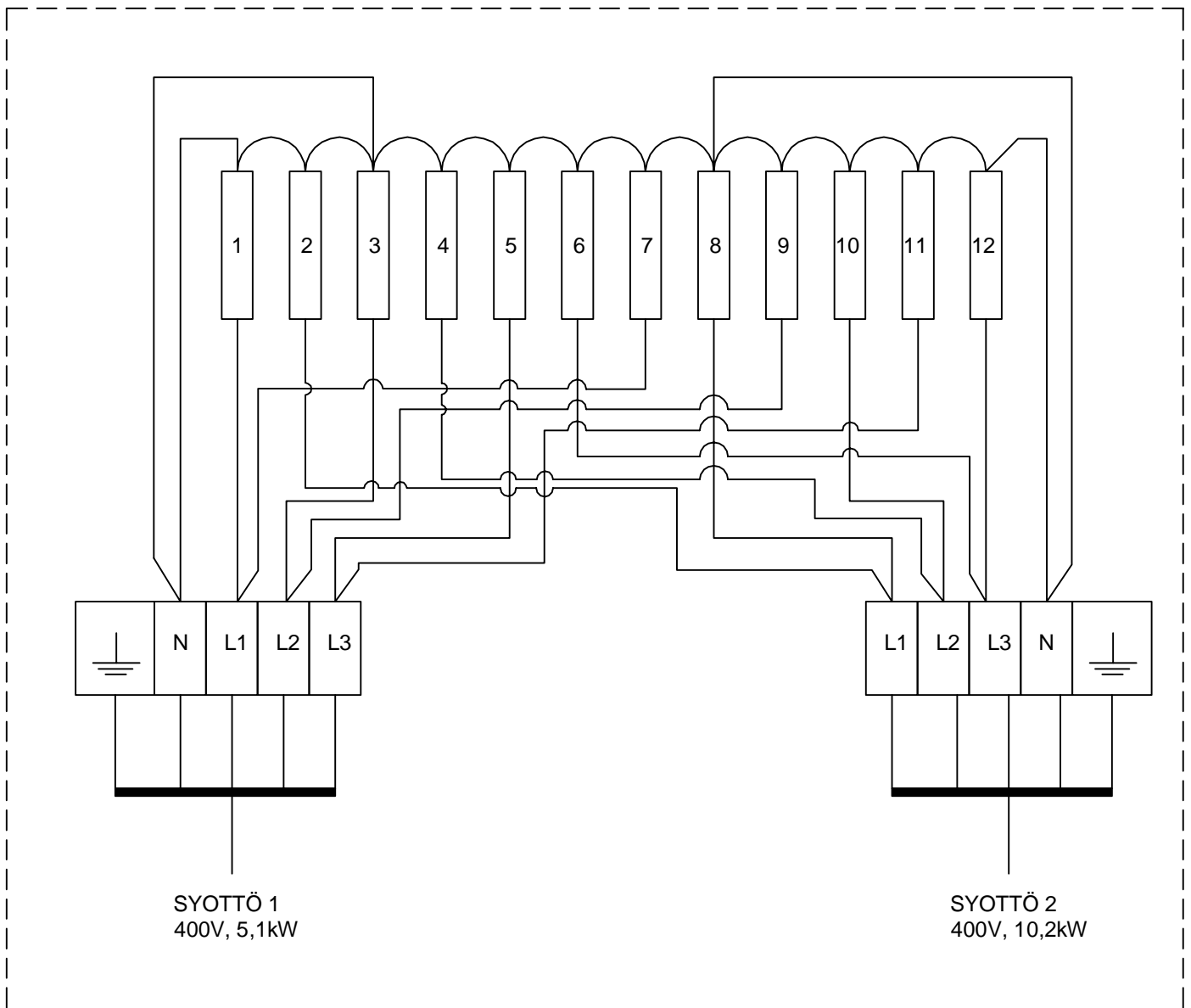


# HPK/HST 20003 20,4 kW LAITOSSÄHKÖKIUIAS KYTKENTÄ



SYÖTTÖJOHDOT KIUKAALLE 2 KPL 5 X 6