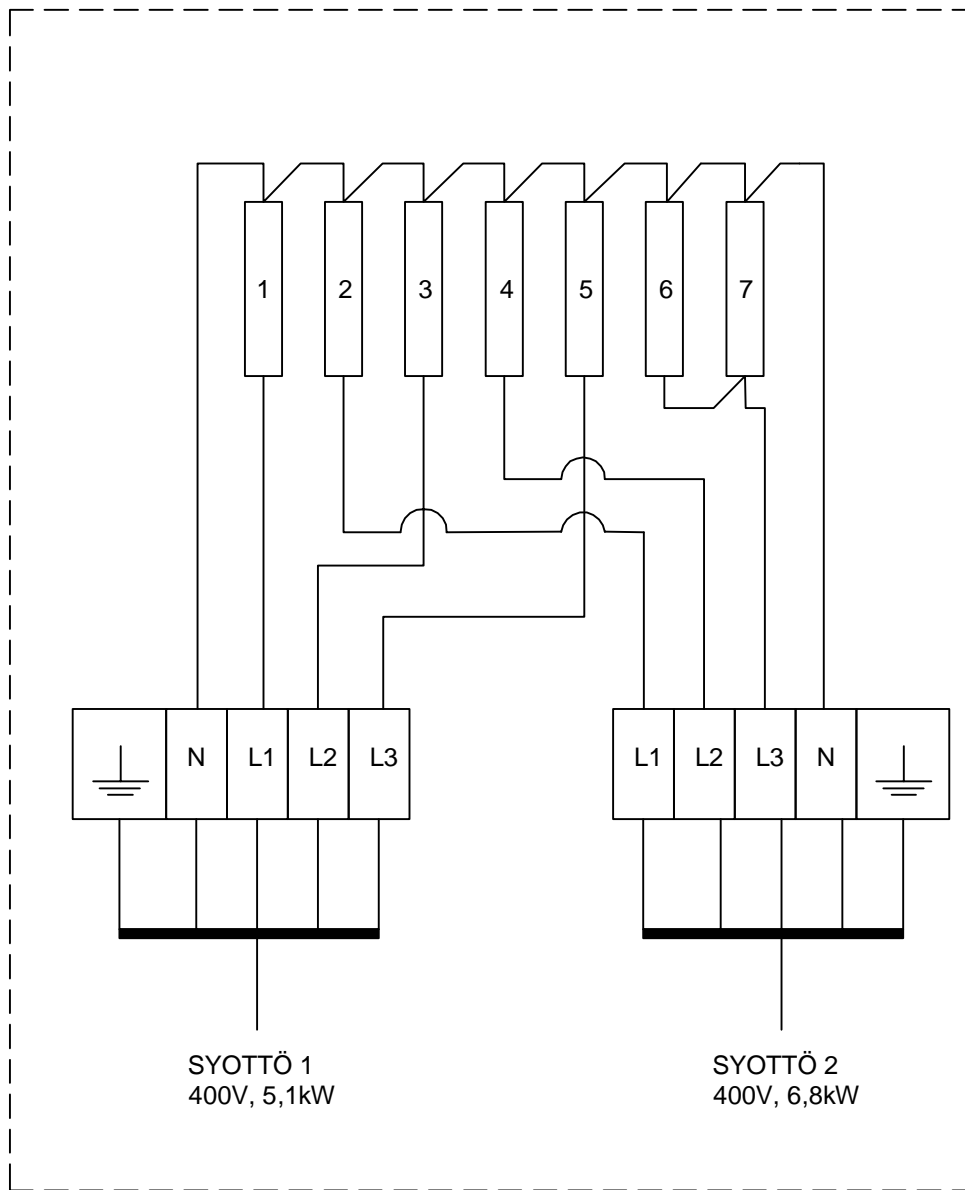


HPK/HST 20001 11,9 kW LAITOSSÄHKÖKIUIAS KYTKENTÄ



SYÖTTÖJOHDOT KIUKAALLE 2 KPL 5 X 2,5