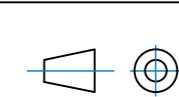
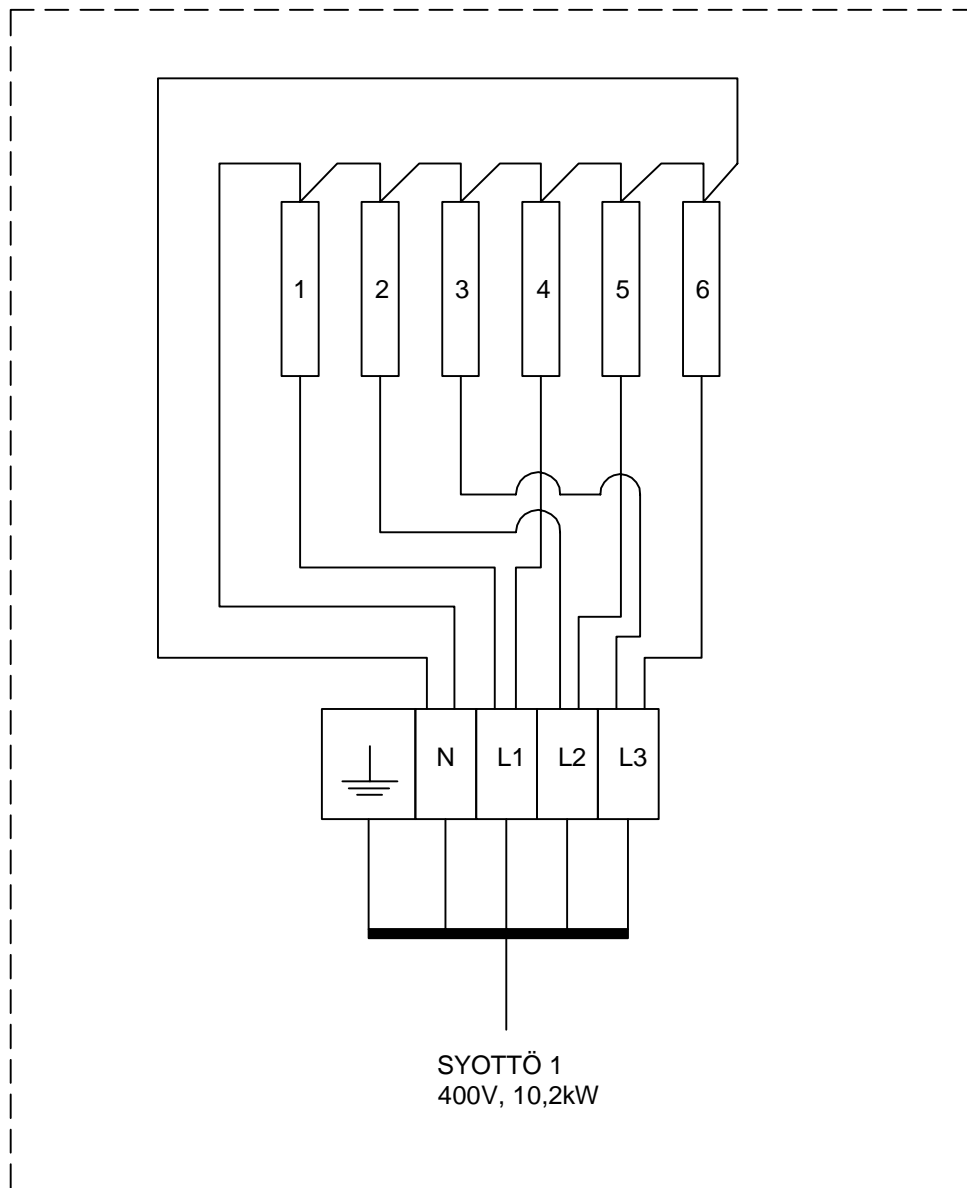


HPK 10,2	WORK NO.	Mass 43,3 kg	Name	Date
		Drawn	TS	19.9.2019
	Sheet 2 ( 2 )	Approved		
DRAWING NO.		S-190146		EDITION A

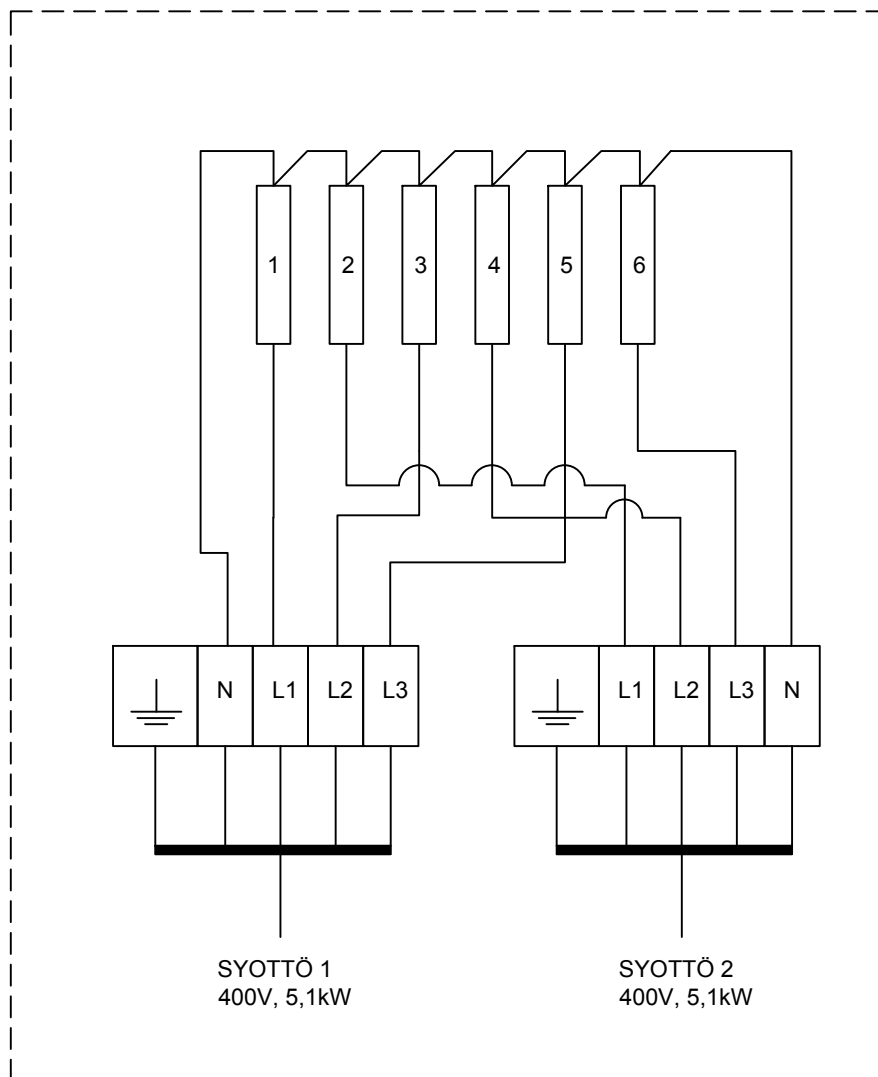


10,2kW **HPK** LAITOSSÄHKÖKIUIAS 20000  
KYTKENTÄ



YHDELLÄ SYÖTÖLLÄ KIUKAALLE

10,2kW **HPK** LAITOSSÄHKÖKIUIAS 20000  
KYTKENTÄ KAHDELLA SYÖTÖLLÄ



KAHDELLA SYÖTÖLLÄ KIUKAALLE